

## Prüfungen · Examens · Tests · Esami · Tests

EN 13240 | 15a B-VG (A): FSPS-Wa 2210-A | VKF-Nr. (CH): 23311 | Aachener-, Münchner-, Regensburger-Verordnung: Ja

1. BImSchV gem., §4, Abs. 3: Delhi 114 erfüllt die Emissionsgrenzwerte der 2. Stufe und genießt somit uneingeschränkten Bestandsschutz.

**Mehrfachbelegung des Schornsteins möglich, bei externer Luftzufuhr nur Einfachbelegung** - Possibilité de plusieurs raccordements à la cheminée, raccordement unique en cas d'arrivée d'air externe - Prodotto conforme all'installazione in canna multipla, in caso di ingresso dell'aria dall'esterno solo canna singola - More than one device can be connected to the chimney; if an external air supply is used, only one device can be connected. - Meervoudige belegging van de schoorsteen is mogelijk, bij externe luchttoevoer alleen eenvoudige belegging

## Feuerrungswerte<sup>1</sup> · Valeurs de combustion<sup>1</sup> · Combustion values<sup>1</sup> · Valori di combustione<sup>1</sup> · Verwarmingswaarden<sup>1</sup>

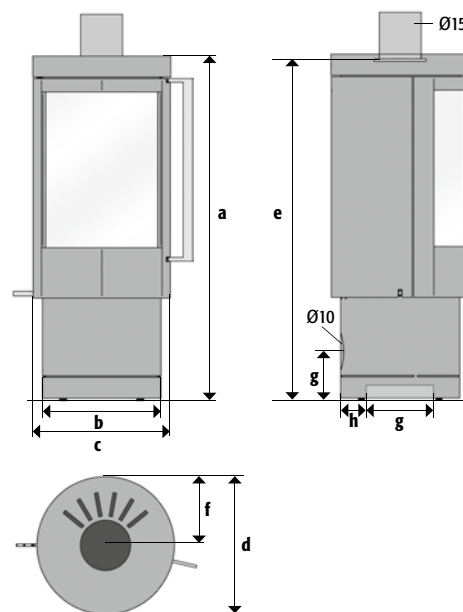
	Holz <sup>2</sup>	
<b>Nennwärmeleistung</b> · Puissance calorifique nominale · Nominal Thermal Output · Potenza calorifica nominale · Nominaal thermisch vermogen	5	kW
<b>Raumwärmeleistung</b> · Puissance calorifique de la pièce · Room heating output · Potenza termica dell'ambiente · Thermisch vermogen ruimte	5,5	
<b>Heizleistung min/max in kW<sup>3</sup></b> · Puissance mini/maxi en kW <sup>3</sup> · Thermal output min/max in kW <sup>3</sup> · Potenza termica min/max in kW <sup>3</sup> · Warmtevermogen min/max in kW <sup>3</sup>	3-6	kW
<b>Abgasmassenstrom</b> · Flux des gaz d'échappement · Flue Gas Mass Flow Rate · Corrente della massa dei gas combusti · Uitlaatgas-massastroom	4,5	g/s
<b>Abgasstutzentemperatur</b> · Température à la tubulure des gaz d'échappement · Flue Gas Outlet Temp. · Temperatura al raccordo dei gas combusti · Nisbustemperatuur	315	°C
<b>Mindestförderdruck bei Nennwärmeleistung</b> · Pression minimum de refoulement à la puissance calorifique nominale · Min. Supply Pressure at Nominal Thermal Output Pressione minima d'alimentazione a potenza calorifica nominale · Minimale onderdruk bij nominaal thermisch vermogen	12	Pa
<b>Wirkungsgrad</b> · Efficacité énergétique · Efficiency · Rendimento · Rendement	80,4	%
<b>CO-Gehalt</b> · Teneur en CO · CO content · Contenuto CO · CO-gehalte	1021	mg/Nm <sup>3</sup>
<b>Feinstaub</b> · Particules fines · Particulate matter · Polveri fini · Fijnstof	16	mg/Nm <sup>3</sup>
<b>OGC</b>	56	mg/Nm <sup>3</sup>
<b>NO<sub>x</sub></b>	120	mg/Nm <sup>3</sup>

<sup>1</sup> Bei 13% O<sub>2</sub> · Pour 13% de O<sub>2</sub> · At 13% O<sub>2</sub> · Con 13% O<sub>2</sub> · Bij 13% O<sub>2</sub> | <sup>2</sup> Bois · Wood · Legna · Hout | <sup>3</sup> (gerundet) · (arrondi) · (rounded) · (valore arrotondato) · (afgerond)

## Maße & Gewichte · Dimensions & poids · Dimensions & weights · Dimensioni & pesi · Afmetingen & gewichten

Maße in cm, Gewichte in kg · Dimensions en cm, poids en kg · Dimensions in cm, weights in kg · Dimensioni in cm, pesi in kg · Afmetingen in cm, gewichten in kg

a	<b>Höhe</b> · Hauteur · Height · Altezza · Hoogte	113,5
b	<b>Breite1</b> · Largeur1 · Width1 · Larghezza1 · Breedte1	39
c	<b>Breite2</b> · Largeur2 · Width2 · Larghezza2 · Breedte2	45
d	<b>Tiefe</b> · Profondeur · Depth · Profondità · Diepte	45
e	<b>Rauchrohranschlusshöhe</b> · Hauteur de raccordement · Flue pipe connection height · Altezza allaccio tubi Rookkanaal aansluitinghoogte	112
f	<b>Distanz Ofenrückwand - Rauchrohrmitte</b> · Distances de l'arrière du poêle - centre tuyau · Distance from rear stove wall - flue pipe centre · Distanza schienale stufa - centro del tubo · Afstand achterkant kachel - midden rookkanaal	23
g	<b>Externe Luftzufuhr, Anschlusshöhe hinten/Anschlussbereich unten</b> · Arrivée d'air externe arrière/par le bas · External air supply connector height on the back/connection area below · Aria di combustione esterna, altezza attacco posteriore/zona di allaccio inferiore · Externe luchttoevoer aansluitinghoogte achteraan/Aansluitbereik beneden	18/Ø 25
h	<b>Distanz Ofenrückwand - Anschlussbereich externe Luftzufuhr unten</b> · Distances de l'arrière du poêle - Arrivée d'air externe par le bas · Distance from rear stove wall - Connection area of external air supply below · Distanza schienale stufa - Zona di allaccio dell'aria di combustione esterna inferiore · Afstand achterkant kachel - Aansluitbereik externe luchttoevoer beneden	7
	<b>Feuerraum (HxBxD)</b> · Foyer (HxLxD) · Fire box (HxWxD) · Interno stufa (AxLxD) · Brandkamer (HxBxD)	44x29x28
	<b>Gewicht (Stahl)</b> · Poids (acier) · Weight (steel) · Peso (acciaio) · Gewicht (staal)	118
	<b>Drehwinkel des Ofens/Arretierungsschritte</b> · Angle de rotation du poêle/Crans de blocage · Stove's angle of rotation/Locking steps · Angolo di rotazione/Blocco Direzionale · Draaihoek van de kachel/Stapsgewijze vergrendeling	84°/14°



## Sicherheitsabstände · Distances de sécurité · Safety Distances · Distanze di sicurezza · Veiligheidsafstanden

Maße in cm · Dimensions en cm · Dimensions in cm · Dimensioni in cm · Afmetingen in cm

A: Abstände zu brennbaren Materialien · Distances au mur · Distances to combustible materials · Distanze da materiali combustibili · Afstand tot brandbare materialen

B: Größe der Bodenplatte · Taille de la plaque de sol · Size of the floorplate · Dimensione della piastra · Grootte van de vloerplaat

C: Max. Feuerpräsentationswinkel bei drehbaren Öfen · Max. fire presentation angle for rotatable stoves · Maximale hoek van draaiplateau · L'angolo di visibilità massima della fiamma nelle stufe girevoli · Max. vuurzichhoek bij draaibare kachels

